



# NXS002EC010311

## Cavo micro switch per RB100

*Rev. B*

© Copyright NEXYS Engineering S.r.l Tutti i diritti riservati

Il presente documento ed i suoi contenuti sono proprietà di NEXYS Engineering S.r.l . Altri diritti relativamente al documento sono determinati dalle disposizioni applicabili di legge. Il presente documento è stato fornito alle seguenti condizioni: nessun diritto o nessuna licenza relativi al presente documento o ai suoi contenuti vengono concessi o derogati con la fornitura del presente documento. Il presente documento o i suoi contenuti non devono essere usati o trattati in alcun modo contrario ai diritti di NEXYS Engineering S.r.l. o contro i suoi interessi e non devono essere resi noti ad altri senza previo consenso scritto da parte di NEXYS Engineering S.r.l.

## ***Indice***

1	Elenco componenti .....	3
2	Schema di cablaggio .....	3
3	Disegno staffa NXS001M130311 .....	4
4	Disegno di assieme .....	5
5	Regole di imballo .....	6

### **Storia revisione documento:**

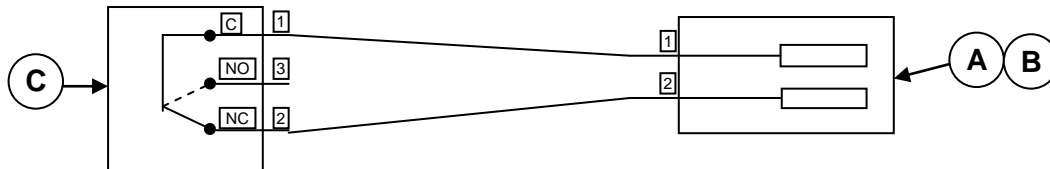
<b><i>Revisione</i></b>	<b><i>Descrizione</i></b>
A	Prima emissione
B	<ul style="list-style-type: none"><li>• Aggiunta codice manicotto in PVC.</li><li>• Aggiunti nella BOM la staffa in acciaio "F" e le due viti di fissaggio "G".</li><li>• Aggiunto disegno meccanico e codice per staffa in acciaio "F".</li><li>• Aggiunto dettaglio per il montaggio della staffa "F".</li><li>• Aggiunte indicazioni per generazione serial number.</li></ul>

# 1 Elenco componenti

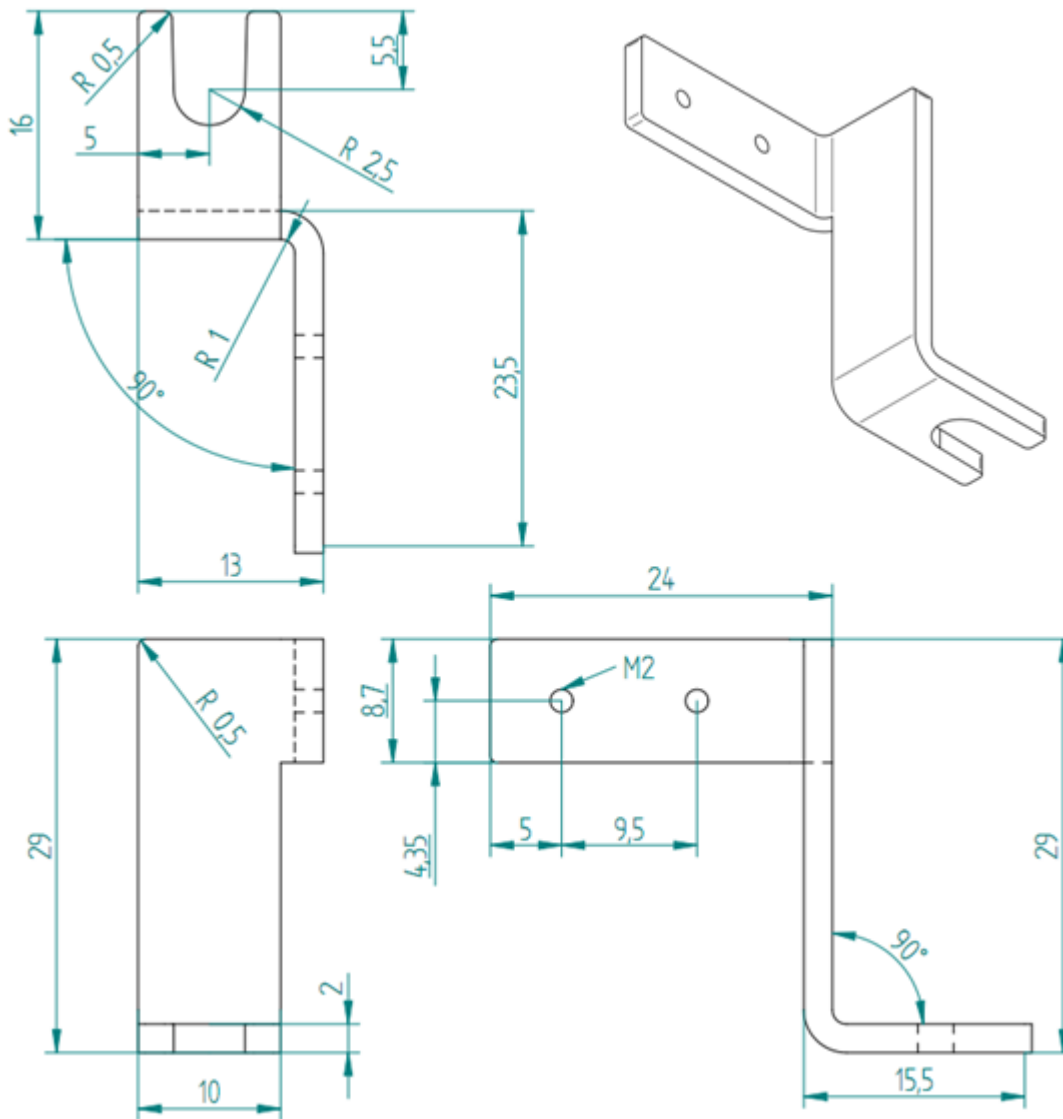
Elenco componenti								
Rif. Schema	Item	Q.tà	Tipo	Part Number	Descrizione	Fornitore	Datasheet	Note
A	1	1	Housing connettore	280628	.100 AMPMODU Housings	Tyco	<a href="#">h-link</a>	
B	2	2	Contatto	282618-1	Contacts	Tyco	<a href="#">h-link</a>	
C	3	1	Switch	M140T01-AE0507A	MICROINTERRUTTORE, SPDT, 5A, LEVA LUNGA	Multicomp	<a href="#">h-link</a>	Codice Farnell: 1735352
D	4	0.32 mt	Cavo	---	Cavo AWG22	---		
E	5	0.05 mt	Manicotto	PVC1005-8M	Guaina cavo PVC nero Ø 3.38mm	Alpha Wire		Supporto per etichetta part number e serial number. Codice RS: 111-9622.
F	6	1	Staffa	NXS001M130311	Staffa in acciaio AISI-304	---		Disegno in allegato.
G	7	2	Vite	---	Vite a testa cilindrica con calotta ed impronta a croce DIN 7985 M2x10 inox	---		

# 2 Schema di cablaggio

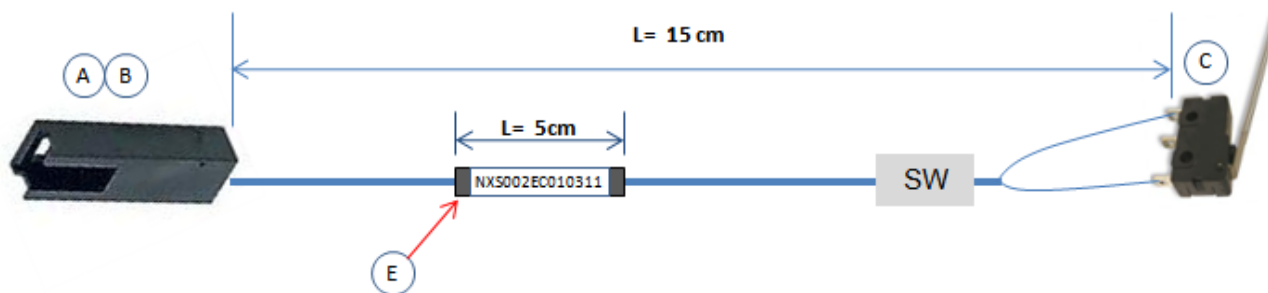
Componente			Etichetta	Note
Rif.	A	C		
SW	1	1	SW	
	2	2		



### 3 Disegno staffa NXS001M130311



## 4 Disegno di assieme



La lunghezza massima del cavo deve essere di 15cm +/- 1cm.

Apporre sui cavetti le etichette come da disegno. L'etichetta "SW" va applicata in modo da racchiudere i due fili afferenti allo switch "C".

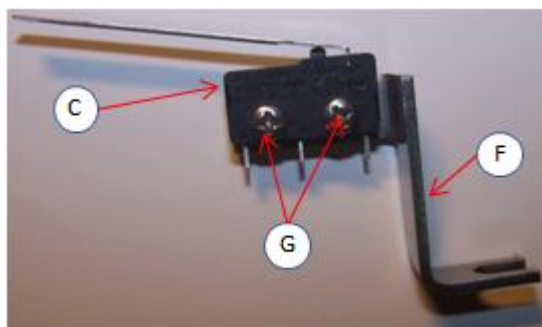
Ricoprire con guaina termo restringente nera i pin dello switch "C" su cui sono saldati i fili. Il manicotto "E", in materiale non termo restringente, ha il duplice scopo di tenere raggruppati i fili e di fungere da supporto per le etichette del part number e serial number. Il manicotto deve poter scorrere sul fascio di fili.

Il serial number deve essere generato secondo le indicazioni riportate nella seguente tabella:

Simbolo	Descrizione	Note
PP	Iniziali dell'azienda produttrice	Salvo diverse indicazioni, il simbolo deve contenere le prime due lettere del nome dell'azienda.
SS	Settimana di produzione	Simbolo numerico composto sempre da 2 cifre (01...54)
AA	Anno di produzione	Simbolo numerico composto con le ultime due cifre dell'anno di produzione (2011 → 11).
XXXX	Numero sequenziale da 0001 a 9999	Identifica l'n-esimo prodotto costruito nella settimana "SS" dell'anno "AA".

Il formato da stampare dovrà quindi essere il seguente: "SN: PPSSAAXXXX".

Dopo aver assemblato il cavo montare la staffa "F" come mostrato in figura:



## **5 Regole di imballo**

Dopo aver eseguito il collaudo del cavo si procede al confezionamento chiudendo il cavo in una busta trasparente con chiusura termosaldata.